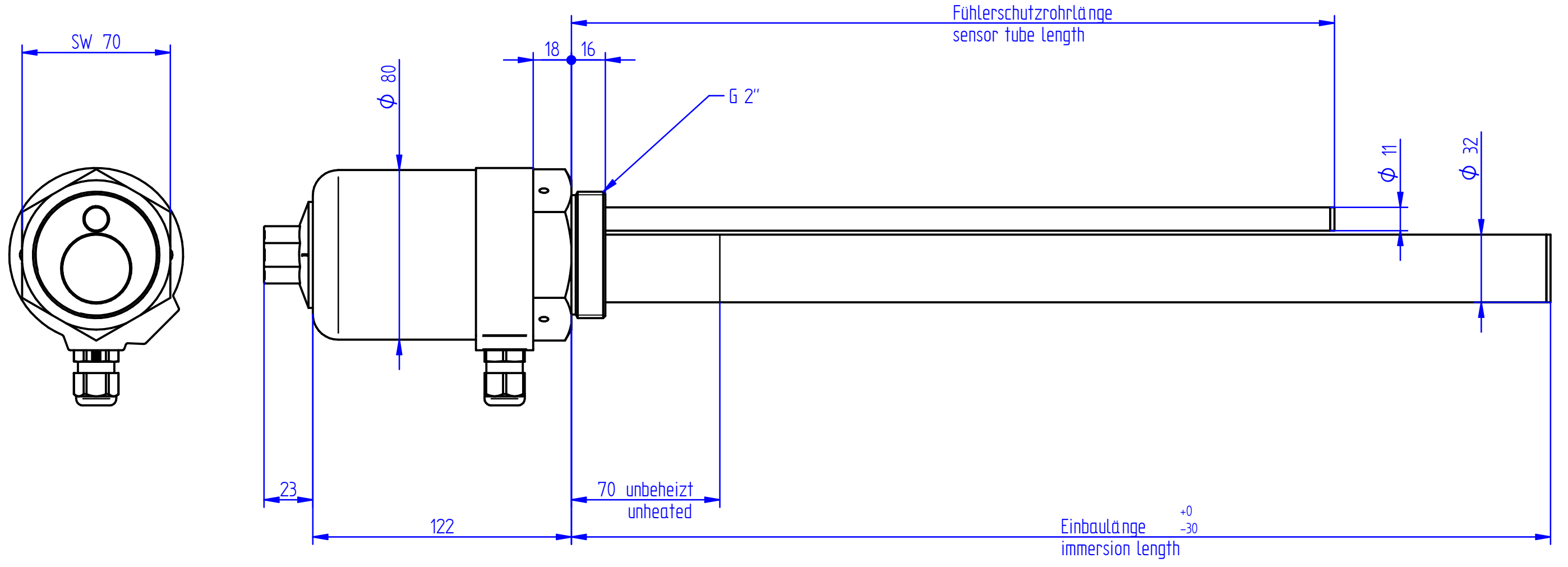


Das Urheberrecht an dieser Zeichnung verbleibt uns. Sie darf ohne unsere Genehmigung weder kopiert noch dritten Personen mitgeteilt oder zugänglich gemacht werden. Missbrauch unserer Rechte zieht zivil- und strafrechtliche Verfolgung nach sich.



\* + D O C - 0 0 4 1 1 6 3 8 + \*

		Maßstab: 1:2 Masstoleranzen in mm: 0-500 ± 3% ; 501-2000 ± 2% ; > 2000 ± 1%		A3	
Revision geprüft		Ersteller P-Schulte	Erstprüfer J-Jäger	Erstelldatum 2021-03-08	
		Patronenheizkörper Typ 92 / G		Dokumentenstatus Freigegeben	
				221181	
Änd. A	Ausgabedatum 2021-03-12	Spr. de	Blatt		